

# ledix

## Oprawa oświetleniowa LED NAVI



Montaż wyłącznie  
wewnątrz budynku



Oprawa przeznaczona do  
montażu w puszcze Ø60

230V~

Zasilanie bezpośrednio  
z sieci 230 V AC

NAVI to wysokiej jakości oprawa LED o charakterze dekoracyjno-użytkowym. Znajduje zastosowanie przy oświetlaniu korytarzy, ciągów schodowych, dekoracyjnym podświetlaniu mebli oraz tworzeniu aranżacji świetlnych w architekturze wnętrz.

Oprawa charakteryzuje się:

- zasilaniem bezpośrednio z sieci 230 V AC 50 / 60 Hz
- łatwą instalacją w puszcze Ø60
- doskonałymi parametrami świetlnymi uzyskanymi poprzez zastosowanie diod LED najwyższej jakości firmy CREE
- powtarzalnością barwy światła
- dużym strumieniem świetlnym przy minimalnym poborze mocy
- wysoką jakością wykonania i trwałością szacowaną na 5 lat ciągłego świecenia (~40 000 h).



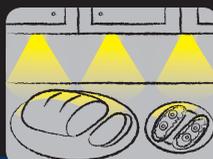
### Zastosowanie:



schody



korytarze, ciągi komunikacyjne



meble, oświetlenie dekoracyjne

zaMeL cet

230 V AC

## Oprawa oświetleniowa LED NAVI

# ledix

IP20

zaMeL cet

Cet Lighting Sp. z o.o.

43-200 Pszczyna, ul. Zielona 27

tel: +48 32 449 15 00, fax: +48 32 449 15 02

e-mail: ledix@ledix.pl, www.ledix.pl

230 V AC; IP20

waga: 132 g



Deklaracja zgodności znajduje się na stronie [www.ledix.pl](http://www.ledix.pl)



Symbol oznaczający selektywne zbieranie sprzętu elektrycznego i elektronicznego.  
Zakaz umieszczania zużytego sprzętu z innymi odpadami.

11-221 PL Ver. 01

www.ledix.pl

## PARAMETRY TECHNICZNE

Zasilanie	230 V AC	
Pobór mocy	1,10 W – barwa biała zimna	
	0,93 W – barwa biała ciepła	
	0,76 W – barwa czerwona	
	0,76 W – barwa zielona	
	0,76 W – barwa niebieska	
	barwa biała zimna	barwa biała ciepła
Współczynnik oddawania barw $R_a$	71	80
Temperatura barwowa $T_c$ [K]	5900	3100
Strumień świetlny $\Phi$ [lm]	37	24
Skuteczność świetlna [lm/W]	66	57

IP20



Stopień ochrony odpowiedni do stosowania tylko wewnątrz budynków

4xLED

Źródło światła - cztery diody LED

I  
const

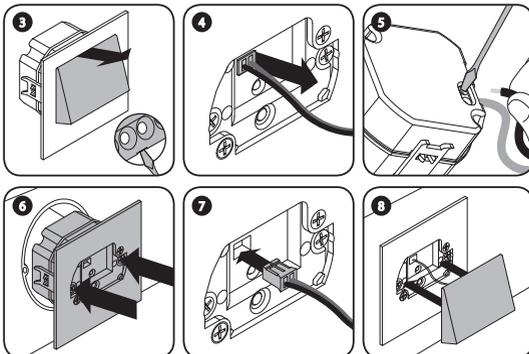
Wbudowany układ stabilizujący prąd diod

## MONTAŻ

**UWAGA!** Podłączenia do sieci jednofazowej należy wykonać zgodnie z obowiązującymi normami. Czynnności związane z instalacją, podłączeniem i regulacją powinny być wykonane przez wykwalifikowanych elektryków, którzy zapoznali się z instrukcją obsługi i funkcjami urządzenia.

Oprawa przeznaczona jest do montażu w puszcze instalacyjnej  $\varnothing 60$ .

1. Rozłączyć obwód zasilania bezpiecznikiem, wyłącznikiem nadmiarowoprądowym lub rozłącznikiem izolacyjnym przyłączonymi do odpowiedniego obwodu.
2. Sprawdzić odpowiednim przyrządem stan beznapięciowy na przewodach zasilających.
3. Zdemontować przednią część oprawy – w tym celu należy przytrzymać palcami moduł sterujący, a oprawę delikatnie odciągnąć od elementu montażowego – w razie potrzeby użyć płaskiego wkrętaka wsuwając go w wycięcie w obudowie.
4. Odpiąć przewody łączące oprawę z modulem sterującym.
5. Podłączyć przewody instalacyjne pod odpowiednie zaciski modułu sterującego zgodnie ze schematem podłączenia (przykład instalacji).
6. Zamontować moduł sterujący w puszcze  $\varnothing 60$  i dokręcić łapki mocujące.
7. Połączyć przewody oprawy z modulem zamontowanym w puszcze  $\varnothing 60$ .
8. Zamontować przednią część oprawy na element montażowy.
9. Załączyć obwód zasilania.
10. Sprawdzić prawidłowość działania.



## PRZYKŁADY INSTALACJI

