

Mikrofalowy czujnik ruchu

Model: OR-CR-218

Instrukcja obsługi



PRODUCENT

ORNO-LOGISTIC Sp. z o.o.

ul. Katowicka 134

43-190 Mikołów

tel. 32 43 43 110

www.orno.pl

Przed podłączeniem i użytkowaniem urządzenia prosimy o dokładne zapoznanie się z niniejszą instrukcją obsługi. W razie jakichkolwiek problemów ze zrozumieniem jej treści prosimy o skontaktowanie się ze sprzedawcą urządzenia. Samodzielny montaż i uruchomienie urządzenia jest możliwe pod warunkiem posiadania przez montażystę podstawowej wiedzy z zakresu elektryki i używania odpowiednich narzędzi. Niemniej zalecane jest dokonanie montażu urządzenia przez wykwalifikowany personel.

Producent nie odpowiada za uszkodzenia mogące wynikać z nieprawidłowego montażu czy eksploatacji urządzenia. Dokonywanie samodzielnych napraw i modyfikacji skutkuje utratą gwarancji.

Wygląd, cechy, funkcje i dane techniczne urządzenia mogą ulec zmianie bez wiedzy użytkownika. Wszelkie prawa do tłumaczenia/interpretowania oraz prawa autorskie niniejszej instrukcji są zastrzeżone.

1. Wszelkie czynności wykonuj przy odłączonym zasilaniu.
2. Nie zanurzaj urządzenia w wodzie i innych płynach.
3. Nie obsługuj urządzenia gdy uszkodzona jest obudowa.
4. Nie otwieraj urządzenia i nie dokonuj samodzielnych napraw.
5. Nie używaj urządzenia niezgodnie z jego przeznaczeniem.

UWAGA

Gwarancja 24-miesięczna obejmuje produkt wyposażony w fabryczną plombę, której nie należy zrywać!

CHARAKTERYSTYKA:

Mikrofalowy (radarowy) czujnik ruchu jest aktywnym detektorem ruchu - zintegrowany element pomiarowy wysyła elektromagnetyczne fale wysokiej częstotliwości (5,8 GHz) i odbiera ich echo. Czujnik wykrywa zmiany w echu wywołane nawet najmniejszym poruszeniem w obserwowanym obszarze.

Urządzenie cechuje się wysoką częstotliwością pracy, niewielką emisją mocy i bardzo dobrą detekcją ruchu w stronę do lub od czujnika ruchu. Czujnik przeznaczony jest do montażu w sufitach podwieszanych.

FUNKCJE:

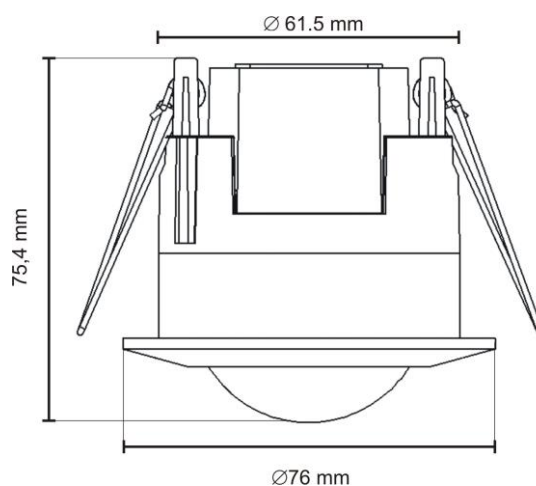
- Brak wpływu temperatury na detekcję.
- Wbudowany czujnik zmierzchowy i przekaźnik czasowy.
- Detekcja ruchu przez szkło, tworzywa sztuczne, płyty gipsowo-kartonowe.
- Wbudowany czujnik zmierzchowy pozwala wykrywać dzień i noc. Regulacja odbywa się płynnie za pomocą pokrętki LUX w zakresie od 3 (warunki nocne) do 2000 lux
- Regulowany zasięg SENS w zakresie od 2m (nadaje się do niewielkich pomieszczeń) do 16m (nadaje się do dużych pomieszczeń).
- Regulowany czas załączania TIME – Minimalny czas to 10 sek±3 sek. Maksymalny czas to 12 min ±1 min.

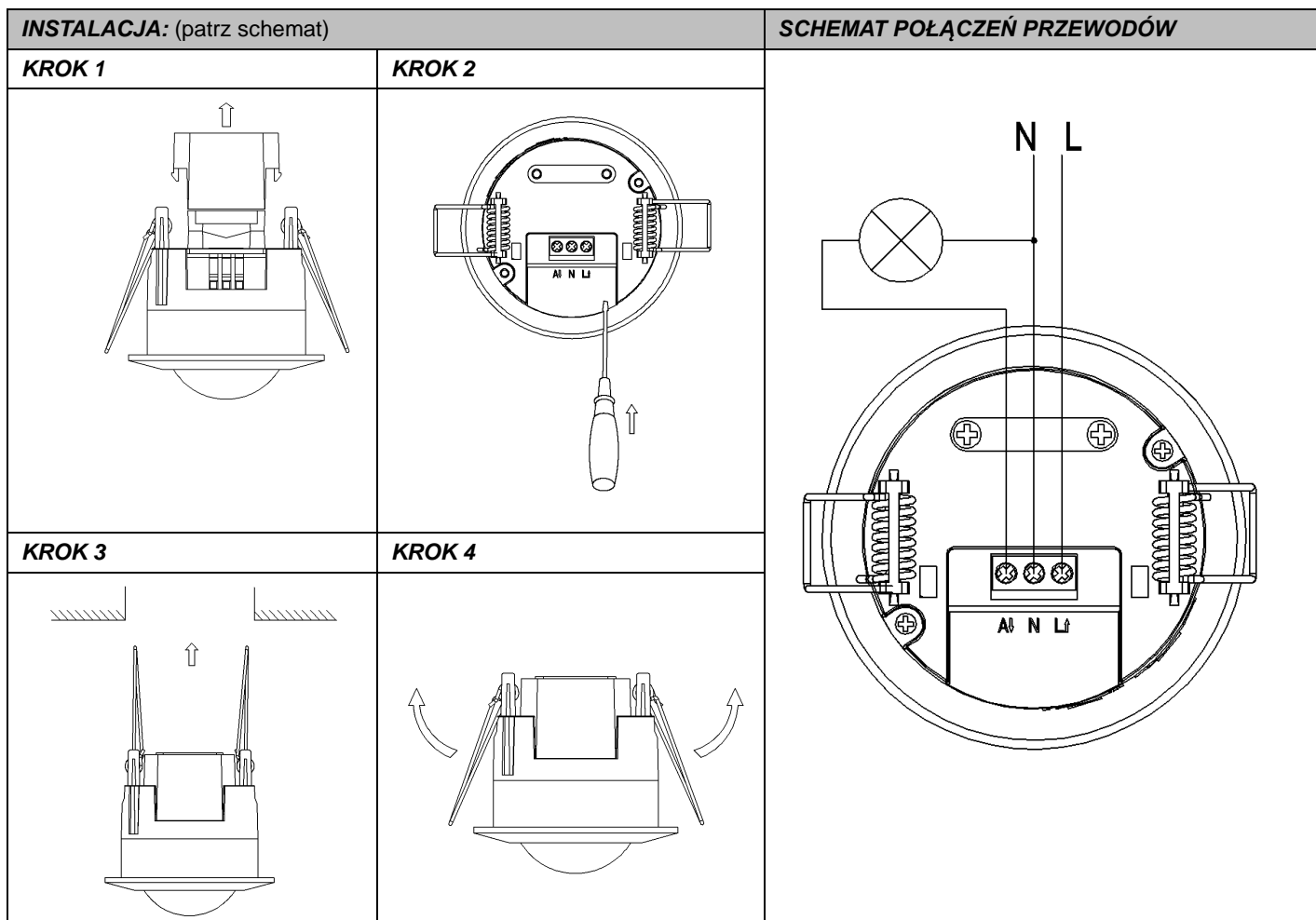
UWAGA

Wysoka częstotliwość wysyłana przez czujnik ma moc <10mW, czyli około 1% mocy emitowanej przez telefon komórkowy lub kuchenkę mikrofalową.

SPECYFIKACJA TECHNICZNA:	
Napięcie zasilania:	230VAC / 50 Hz
Częstotliwość pracy:	5,8 GHz
Max. obciążenie:	1200W
Kąt detekcji ruchu:	360°
Regulacja natężenia światła:	<3 – 2000 LUX
Regulacja czasu świecenia:	min: 10sec±3sec max: 12min±1min
Regulacja zasięgu czujnika:	1-8 m (promień)
Pobór mocy:	około 0,9W
Prędkość wykrywanego ruchu:	0,6~1,5 m/s
Moc promieniowania:	<10 mW
Wysokość instalacji:	1,5~3,5 m
Stopień ochrony:	IP20
Waga netto:	0,1 kg

WYMIARY:





Przed wybraniem miejsca montażu czujnika należy wziąć pod uwagę poniższe uwagi:

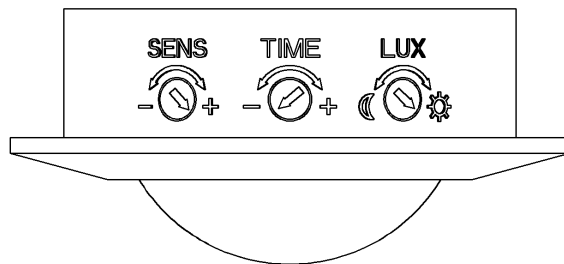
- wysokość montażu 1,5~3,5 m
- unikać montowania w sąsiedztwie urządzeń wytwarzających ciepło np. grzejniki, klimatyzatory
- nie montować w zasięgu jasnego źródła światła
- czujnik nie powinien znajdować się blisko urządzeń emitujących silne pole elektromagnetyczne.

Czujnik należy podłączyć według poniższych kroków:

1. Wyłącz zasilanie.
2. Sprawdź odpowiednim przyrządem stan beznapięciowy na przewodach zasilających.
3. Zdejmij przezroczystą pokrywę winylową.
4. Zamontuj urządzenie za pomocą wkrętów.
5. Podłącz przewody pod zaciski zgodnie ze schematem podłączenia.
6. Dokręć wkręty, załóż przezroczystą osłonę.
7. Odgiąć metalową sprężynę czujnika do góry, aż znajdzie się w położeniu "I" z czujnikiem, następnie wstawić czujnik do otworu lub skrzynki instalacyjnej, która jest na suficie, o takiej samej wielkości. Po zwolnieniu sprężyny czujnik zostanie zainstalowany.
8. Załącz obwód zasilania.
9. Dopasuj parametry pracy czujnika.

DZIAŁANIE – TEST URZĄDZENIA

- Przekręć pokrętło SENS w kierunku zgodnym do ruchu wskazówek zegara na maksimum (+).
- Pokrętło TIME przekręć w kierunku przeciwnym do ruchu wskazówek zegara na minimum (-).
- Pokrętło LUX przekręć w kierunku zgodnym do ruchu wskazówek zegara na maksimum ☀️ (rys. obok)
- Po włączeniu zasilania, czujnik przejdzie w stan kalibracji. Światło załączy się od razu, a następnie w ciągu 5-30 sekund wyłączy się automatycznie. Po wykryciu ruchu w zasięgu pola detekcji czujnik zacznie działać prawidłowo.
- Po 5-10 sekundach od pierwszej detekcji, czujnik jest gotowy do pracy. Jeżeli czujnik nie wykryje ruchu w zasięgu pola detekcji, obciążenie przestanie działać w ciągu 5-15 s.



Uwaga: Podczas testowania urządzenia w świetle dziennym, pokrętło LUX należy obracać w kierunku ☀️ (SUN), w przeciwnym wypadku czujnik nie będzie działać prawidłowo!

UWAGI:

- Instalacji musi dokonywać elektryk lub osoba doświadczona.
- Nie wykorzystywać przedmiotów niestabilnych jako podstawy instalowania.
- Przed urządzeniem nie umieszczać przedmiotów mogących zakłócić pracę czujnika.
- Unikać instalowania w pobliżu urządzeń grzewczych, klimatyzatorów itp.
- Nie otwierać obudowy po podłączeniu do zasilania.
- W celu zabezpieczenia produktu obwód zasilający powinien być wyposażony w urządzenie zabezpieczające 6A np. bezpiecznik

NIEKTÓRE PROBLEMY I SPOSOBY ROZWIĄZANIA

- Obciążenie nie działa:
 - a. Sprawdzić podłączenie zasilania i odbiornika.
 - b. Jeżeli kontrolka czujnika działa poprawnie, sprawdź odbiornik.
 - c. Jeśli wskaźnik wykrywania ruchu nie świeci się, sprawdź poziom natężenia oświetlenia otoczenia i ustawienie czujnika zmierzchowego.
 - d. Sprawdzić, czy napięcie zasilania jest zgodne z wymaganiami.
- Słaba czułość:
 - a. Sprawdzić, czy przed czujnikiem nie znajdują się urządzenia, które mogą zakłócić odbierane sygnały.
 - b. Sprawdź temperaturę otoczenia.
 - c. Sprawdź, czy wykrywany obiekt znajduje się w polu detekcji
 - d. Sprawdź wysokość instalacji.
- Czujnik nie może automatycznie wyłączyć obciążenia:
 - a. W polu detekcji występują ciągłe sygnały ruchu.
 - b. Sprawdź czy opóźnienie czasowego nie jest ustawione na najdłuższą wartość.
 - c. Sprawdź czy zasilanie jest zgodne z instrukcją.
 - d. Sprawdź czy czujnik nie jest zamontowany w pobliżu klimatyzatora lub centralnego ogrzewania, itp.

Zgodnie z przepisami Ustawy z dnia 29 lipca 2005 r. o ZSEiE zabronione jest umieszczanie łącznie z innymi odpadami zużytego sprzętu oznakowanego symbolem przekreślonego kosza. Użytkownik, chcąc pozbyć się sprzętu elektronicznego i elektrycznego, jest zobowiązany do oddania go do punktu zbierania zużytego sprzętu.

