

Czujnik zmierzchowy z zewnętrzną sondą

Model: OR-CR-227

Instrukcja obsługi



Przed podłączeniem i użytkowaniem urządzenia prosimy o dokładne zapoznanie się z niniejszą instrukcją obsługi. W razie jakichkolwiek problemów ze zrozumieniem jej treści prosimy o skontaktowanie się ze sprzedawcą urządzenia. Samodzielny montaż i uruchomienie urządzenia jest możliwe pod warunkiem posiadania przez montażystę podstawowej wiedzy z zakresu elektryki i używania odpowiednich narzędzi. Niemniej zalecane jest dokonanie montażu urządzenia przez wykwalifikowany personel.

Producent nie odpowiada za uszkodzenia mogące wynikać z nieprawidłowego montażu czy eksploatacji urządzenia. Dokonywanie samodzielnych napraw i modyfikacji skutkuje utratą gwarancji.

Wygląd, cechy, funkcje i dane techniczne urządzenia mogą ulec zmianie bez wiedzy użytkownika. Wszelkie prawa do tłumaczenia/interpretowania oraz prawa autorskie niniejszej instrukcji są zastrzeżone.

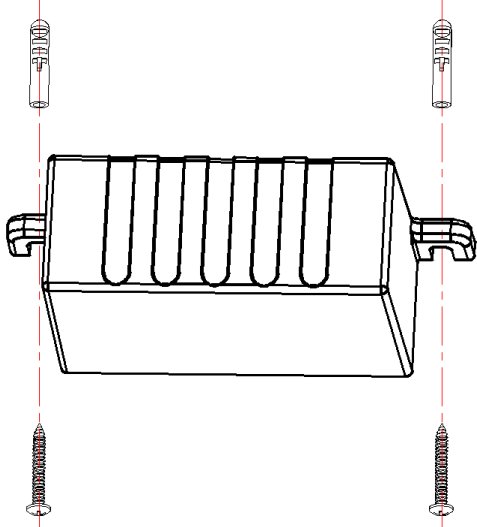
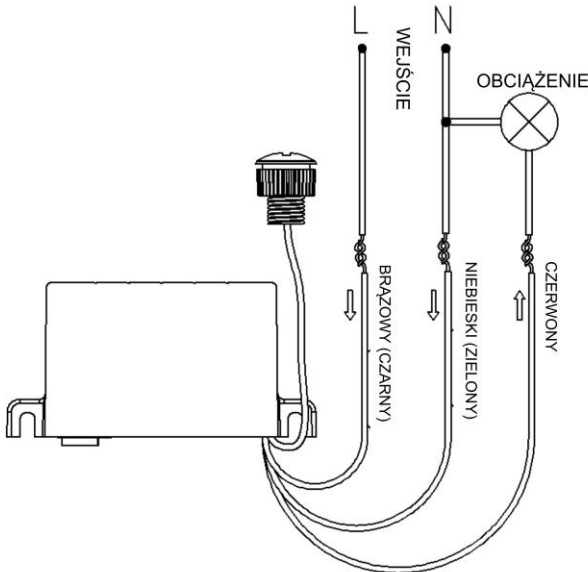
UWAGA

Gwarancja 24-miesięczna obejmuje produkt wyposażony w fabryczną plombę, której nie należy zrywać!

CHARAKTERYSTYKA:

Urządzenie służy do automatycznego sterowania oświetleniem lub innymi odbiornikami elektrycznymi przy jednoczesnej oszczędności energii elektrycznej. Jego zadanie polega na załączaniu i rozłączaniu obwodu elektrycznego, jeżeli natężenie oświetlenia spadnie poniżej ustawionego poziomu.

SPECYFIKACJA TECHNICZNA:	
Napięcie zasilania:	230VAC / 50 Hz
Max. obciążenie:	2000W
Prąd obciążenia:	10A
Regulacja natężenia światła:	<5 – 50 lux
Stopień ochrony zewnętrznej sondy:	IP54
Temperatura pracy:	-20~+40°C
Wymiary:	56,8 x 37,3 x 24 mm (szer./wys.gł.)
Waga netto:	0,065 kg

INSTALACJA:	SCHEMAT PODŁĄCZENIA:
 <ol style="list-style-type: none"> Wyłącz zasilanie. Zamocuj dolną pokrywę w wybranym miejscu za pomocą wkrętów z kołkiem rozporowym. Podłącz przewody zgodnie ze schematem podłączenia. Włącz zasilanie czujnika i przetestuj jego działanie. 	

TEST

- Włącz zasilanie.
- Za pomocą potencjometru ustaw porę załączenia oświetlenia. Obrót w stronę „księżyc” załączy czujnik później, obrót w stronę „słońca” załączy czujnik wcześniej.
- Jeżeli testujesz urządzenie w świetle dziennym całą sondę szczelnie przykryj tekturowym pudełkiem lub grubą ciemną tkaniną. Zakrycie sondy palcem jest niewystarczające.
- Zakrycie sondy spowoduje włączenie oświetlenia podłączonego do czujnika.
- Odkrycie sondy spowoduje natychmiastowe wyłączenie sterowanego nią urządzenia.

Zgodnie z przepisami Ustawy z dnia 29 lipca 2005 r. o ZSEiE zabronione jest umieszczanie łącznie z innymi odpadami zużytego sprzętu oznakowanego symbolem przekreślonego kosza. Użytkownik, chcąc pozbyć się sprzętu elektronicznego i elektrycznego, jest zobowiązany do oddania go do punktu zbierania zużytego sprzętu.



PRODUCENT

ORNO-LOGISTIC Sp. z o.o.

ul. Katowicka 134

43-190 Mikołów

tel. 32 43 43 110

www.orno.pl