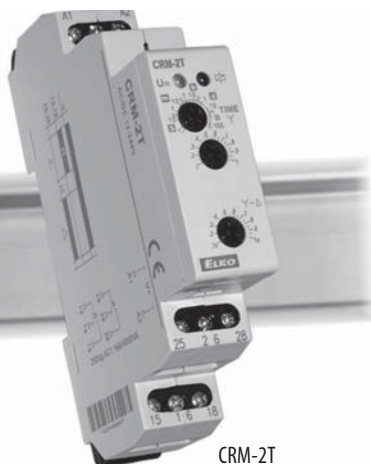


Opóźniony START gwiazda/trójkąt CRM-2T, CRM - 2T/ 24-480



CRM-2T

CRM-2T

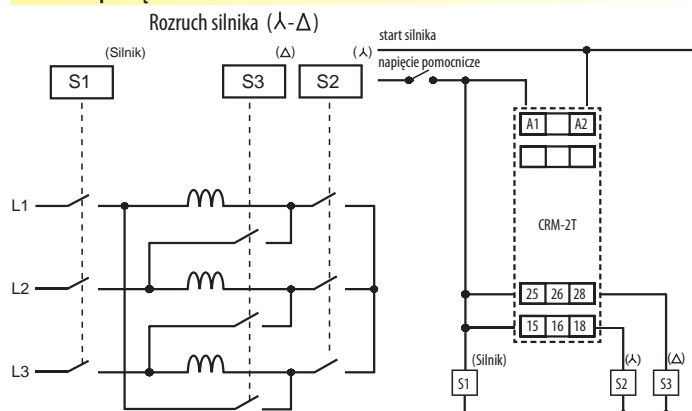
- służy do rozruchu silników gwiazda/trójkąt
- **czas t1 (gwiazda):**
 - nastawialny czas od 0.1 s do 100 dni podzielony jest na 10 zakresów
 - wybór zakresu czasowego realizuje się za pomocą przełączników obrotowych
- **czas t2 (opóźnienie) między λ/Δ - zakres czasowy 0.1 - 1 s**
 - Ustawienie czasu realizuje się za pomocą potencjometra
- napięcie zasilania: AC 230 V, AC/DC 12 - 240 V
- zestyk wyjściowy: 2x przełączny 16 A
- stan wyjścia sygnalizuje czerwona LED
- wykonanie 1-MODUŁOWE, mocowanie na szynę DIN

CRM-2T/24-480

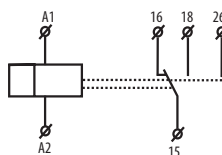
- służy do opóźnionego startu silników gwiazda/trójkąt
- **czas t1 (gwiazda):**
 - nastawialny czas od 0.1 s do 100 dni podzielony jest na 5 zakresów
 - wybór zakresu czasowego realizuje się za pomocą przełączników obrotowych
 - Ustawienie czasu realizuje się za pomocą potencjometra
- **czas t2 (opóźnienie) pomiędzy λ/Δ :**
 - zakres czasowy 0.1 - 1 s
 - ustawienie czasu realizuje się za pomocą potencjometra
- λ napięcie zasilania: AC/DC 24 - 480 V
- Δ zestyk wyjściowy: 2x zwrotny 3 A
- czerwona dioda LED do wielofunkcyjnej sygnalizacji wyjścia przełącznika
- wykonanie 1-MODUŁOWE, mocowanie na szynę DIN

Parametry techniczne	CRM-2T	CRM-2T /24-480
Ilość funkcji:	1	
Zaciski zasilania:	A1 - A2	
Napięcie zasilania:	AC/DC 12 - 240 V/AC 50 - 60 Hz	AC/DC 24 - 480 V/AC 50 - 60 Hz
Pobór mocy:	AC 0.7 - 3 VA / DC 0.5 - 1.7 W	AC maks. 3 VA / DC maks. 1.5 W
Napięcie zasilania:	AC 230 V / 50 - 60 Hz	-
Pobór mocy:	AC max. 12 VA / 1.9 W	-
Tolerancja napięcia zasilania:	-15 %; +10 %	
Sygnalizacja zasilania:	zielona LED	
Zakresy czasowe:	t1: 0.1 s - 100 days, t2: 0.1 s - 1 s	t1: 0.1 s - 1h, t2: 0.1 s - 1
Ustawienie czasu:	przełączniki obrotowe i potencjometry	
Dokładność czasowa:	5 % - przy ustawieniu mechanicznym	
Dokładność powtórzeń:	0.2 % - stabilność wartości nastawionej	
Koeficient temperatury:	0.01 % / °C, wartość bazowa = 20 °C	
Wyjścia:	2x przełączny (AgNi)	2x zwrotny (AgNi)
Ilość zestyków:	16 A / AC1	3 A / AC1
Prąd znamionowy:	4000 VA / AC1, 384 W / DC	1250 VA / AC1, 150 W / DC
Moc łączeniowa:	30 A / <3 s	x
Prąd szczytowy:	250 V AC1 / 24 V DC	maks. 250 V AC1 / 30 V DC
Łączne napięcie:	500 mW	x
Min. moc łączeniowa DC:		
Sygnalizacja wyjścia:	3x10 ⁷ wielofunkcyjna czerwona LED	1x10 ⁶
Trwałość mechaniczna:	0.7x10 ⁵	1x10 ⁵
Trwałość łączeniowa (AC1):		
Czas powtórzenia:	maks. 150 ms	
Inne dane		
Temperatura pracy:	-20 .. +55 °C	
Temperatura składowania:	-30 .. +70 °C	
Napięcie udarowe:	4 kV (zasilanie - wyjście)	
Pozycja pracy:	dowolna	
Mocowanie:	Szyna DIN EN 60715	
Stopień ochrony obudowy:	IP 40 ze strony panelu czołowego	
Kategoria przepięciowa:	III.	
Stopień zanieczyszczenia:	2	
Przekrój przewodów przyłączeniowych (mm ²):	maks. 1x 2.5, 2x 1.5 z gilzą maks. 1x 2.5	maks. 2x 2.5, 1x 4 z gilzą maks. 1x 2.5, 2x 1.5
Wymiary:	90x17.6x64 mm, wymiary szczegółowe - str.157-159	
Waga:	84 g	65 g
Zgodność z normami:	EN 61812-1, EN 61010-1	

Schemat podłączenia CRM-2T

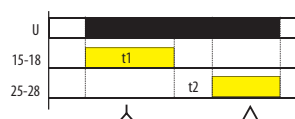


Symbol CRM-2T

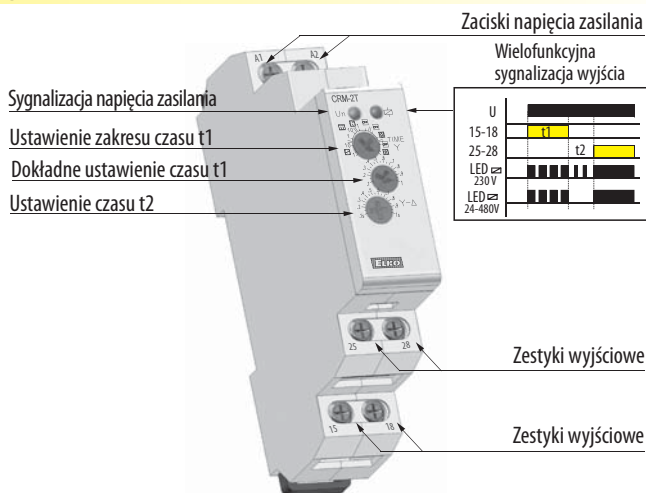


Funkcje

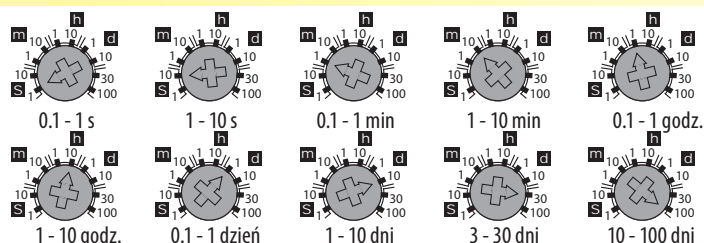
Opóźniony START gwiazda/trójkąt



Opis modułu



Zakresy czasowe



CRM-2T /24-480

